

 **DIANCLIMA**[®]

Manuale
**di utilizzo, d'installazione
e di manutenzione**

Italiano



DEUMIDIFICATORE
413-FDD



Istruzione di sicurezza 3

Funzionamento

Controlli 3

Come funziona 5

Posizionamento 5

Rimuovere l'acqua 6

Cura e Manutenzione 7

In caso di problemi 8

Importante:

- Non installare o utilizzare il deumidificatore se prima non leggete questo manuale.
- Tenere l'apparecchio sempre verso l'alto.
- Dopo aver tolto il deumidificatore dall'imballo far passare 2 ore prima di accenderlo.
- L'apparecchio non è adatto a essere utilizzato nelle lavanderie.
- Se il cavo d'alimentazione è danneggiato, deve essere sostituito da persone competenti.

Gentile Cliente,

desideriamo ringraziarla per la Sua scelta: il deumidificatore che ha acquistato le darà per anni un servizio efficiente, assicurandole il massimo comfort senza causarle alcun problema.

Questo è un apparecchio di elevata tecnologia ed è stato costruito secondo i massimi standard qualitativi. In questo libretto troverà la descrizione del funzionamento e dei comandi del suo climatizzatore, affinché Lei possa ottenere le migliori prestazioni e per informarla sulle semplici operazioni di manutenzione periodica. Sperando di aver fatto cosa gradita, Dianclima La ringrazia e la saluta cordialmente.

Il prodotto in questo manuale potrebbe essere differente dal reale.

Questo apparecchio non deve essere usato da persone con ridotte capacità fisiche (inclusi bambini) o mancanza di esperienza e conoscenza, a meno che non abbiano una supervisione di persone responsabili della sicurezza.



SMALTIMENTO DI APPARECCHIATURE ELETTRICHE ED ELETTRONICHE OBSOLETE (DIRETTIVA 2002/96/EC) — WEEE

Questo simbolo indica che il prodotto non deve essere smaltito come un rifiuto domestico. Deve essere consegnato all'apposito centro di raccolta per il riciclo di apparecchiature elettriche ed elettroniche. Il corretto smaltimento del prodotto evita potenziali conseguenze nocive sull'ambiente e sulla salute. Il riciclo dei materiali consente di preservare le risorse naturali. Per ulteriori informazioni sul riciclaggio di questo prodotto, contattare gli uffici del comune di appartenenza, il servizio per lo smaltimento dei rifiuti domestici o il rivenditore/installatore presso il quale è stato acquistato il prodotto. Il non rispetto di tali modalità di smaltimento prevede sanzioni così come previsto dalle disposizioni di legge locali.



CONTATTI ASSISTENZA TECNICA E DIR. TECNICA:

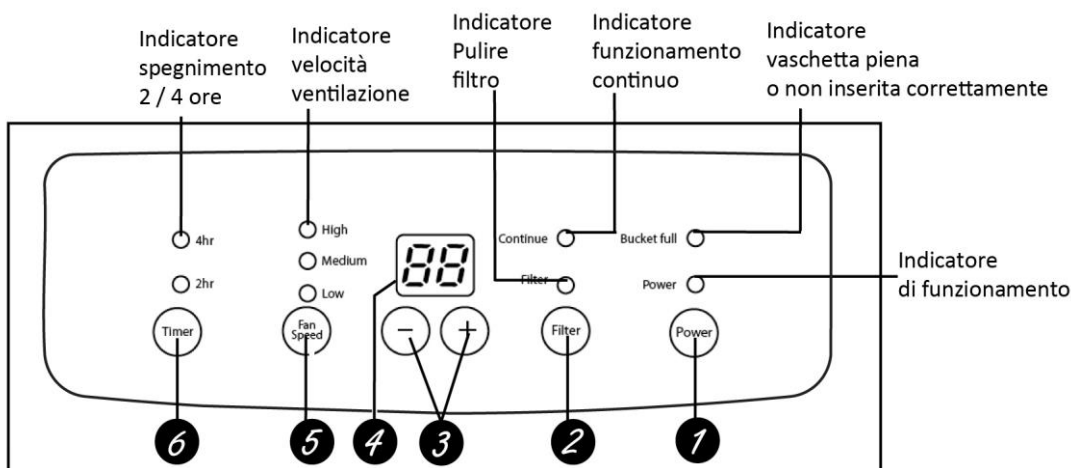
e-mail info@dianflex.com

Fax **0975 779333**

Leggere attentamente le istruzioni prima di utilizzare il deumidificatore.

- Assicurarsi che l'alimentazione elettrica è adatta all'apparecchio.
- Non utilizzare in presenza di bambini o invalidi se non vigilati.
- Non utilizzare se la spina elettrica è danneggiata o se l'apparecchio sembra danneggiato.
- Non collegare la spina della corrente in prese danneggiate.
- È consigliabile di non utilizzare prolunghes per l'alimentazione elettrica.
- Tenere l'apparecchio sempre in posizione verticale.
- Spegnerlo e staccare la spina prima di effettuare la pulizia.
- Non posizionare il cavo di alimentazione sotto il tappeto.
- Non installare l'apparecchio alla luce diretta del sole.
- Non salire sull'apparecchio.
- Per accendere l'apparecchio utilizzare sempre il tasto di accensione sul pannello di controllo.
- Non staccare la spina quando l'apparecchio è acceso.
- Non appoggiare oggetti sulla parte superiore dell'apparecchio e non coprire le griglie.
- Lasciare abbastanza spazio libero intorno all'apparecchio.
- Questo prodotto è adatto per un uso domestico. Non utilizzare per scopi industriali.
- Eventuali riparazioni devono essere effettuate solo dal centro di assistenza.

Descrizione dei controlli



Controlli

Note: Quando la vaschetta è piena o disinserita i controlli sono disattivati.

1 – Power On/Off
Accensione / Spegnimento

2 – Filter

Dopo 250 ore di funzionamento la spia “Pulizia Filtri” si accenderà per ricordarvi di effettuare la pulizia dei filtri. Vedi la sezione cura e manutenzione di questo manuale.

3 – Controllo Umidità

Il livello di umidità può essere impostato da 80% RH (umidità relativa) a 35% RH (umidità relativa) in scala di 5%, oppure in “CO” operazione continua.

NOTE: se selezionato CO (operazione continua), il deumidificatore funzionerà alla massima potenza se collegato al tubo drenaggio esterno o fino al riempimento della vaschetta.

Per avere l’aria più asciutta premere il tasto “-” e impostare un valore (%) più basso.

Per avere l’aria più umida premere il tasto “+” per impostare un valore (%) più alto.

Per il primo utilizzo del deumidificatore, regolare il controllo di umidità al 45 – 50 % e lasciatelo funzionare per 24 ore. In seguito regolare a piacimento.

Il funzionamento riprenderà dopo 3 minuti.

4 – Display

Indica la % di umidità durante l’impostazione e l’umidità reale (+/- 5%) dell’ambiente.

5 – Fan Speed

Permette di regolare la velocità della ventilazione (High – Alta; Mid - Media; Low - Bassa).

Impostare la ventilazione alla velocità Alta (High) per ottenere la massima prestazione, quando il tasso di umidità è diminuito impostare la ventilazione ad una velocità più bassa in modo da avere anche un funzionamento silenzioso.

6 – Timer

Permette di impostare lo spegnimento. Premendo il tasto quando il deumidificare è acceso permette di programmare lo spegnimento in 2 oppure 4 ore la relativa spia si accenderà.

Altre Funzioni

- Bucket full

Indica che la vaschetta è piena, assente oppure non inserita correttamente.

- Indicazione sonora

Se la spia della vaschetta rimane accesa per più di 3 minuti il deumidificare emetterà un suono in modo da ricordarvi di svuotare oppure di inserire la vaschetta.

- Auto spegnimento

Il deumidificatore si spegne automaticamente se: la vaschetta è piena, se la vaschetta viene rimossa oppure non inserita correttamente.

- Auto Re-Start

In caso di interruzione dell’ energia elettrica il deumidificatore ripartirà automaticamente con i settaggi impostati al ripristino dell’ energia elettrica.

Utilizzare il deumidificatore

Quando utilizzato per la prima volta, fate funzionare il deumidificatore per 24 ore continue.

Come Funziona

L'aria umida è convogliata sul condensatore freddo. L'umidità nell'aria è condensata e l'acqua si raccoglie nella vaschetta.

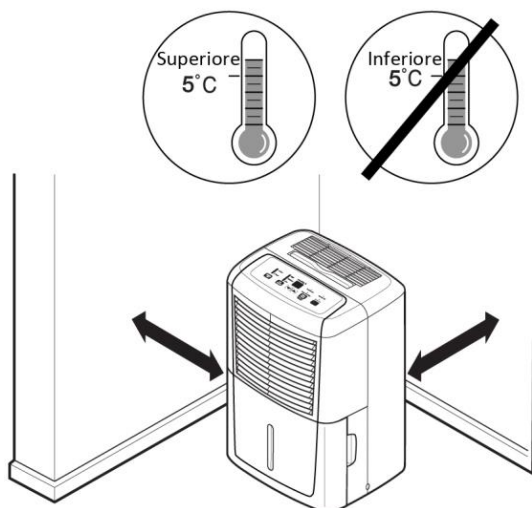
L'aria asciutta è pulita e rimessa nell'ambiente attraverso le griglie superiori.

È normale che l'aria nelle vicinanze del deumidificatore diventa più calda quando l'apparecchio è in funzione.

Scegliere la posizione adatta

Il deumidificatore avrà una funzionalità ridotta in ambienti con bassa circolazione d'aria.

- Non utilizzare all'esterno, in bagno o a contatto diretto con il sole.
- Questo deumidificatore è adatto solo per un utilizzo domestico. Non utilizzate questo apparecchio per uso industriale.
- Posizione l'apparecchio sul pavimento livellato.
- Lasciare almeno 40-50 cm di spazio libero intorno al deumidificatore.
- Non utilizzare l'apparecchio se la temperatura è inferiore ai 5°C o superiore ai 35 °C.
- Chiudere porte e finestre.
- Il deumidificatore è munito di ruote, spostarlo con cura quando la spina non è inserita e far attenzione a non far cadere l'acqua dalla vaschetta.



Utilizzare il deumidificatore

Assicurarsi che la vaschetta è inserita correttamente.

Eliminare l'acqua raccolta:

1- Vaschetta

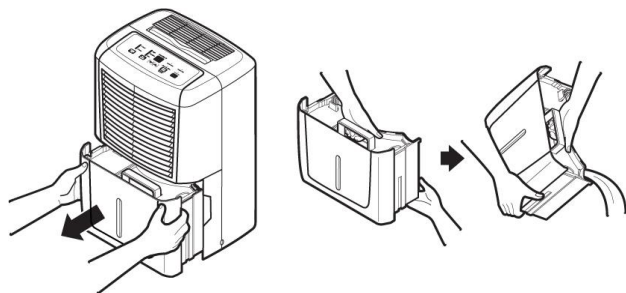
Utilizzando due mani rimuovere e svuotare la vaschetta. Quando la vaschetta è rimossa il deumidificatore, si spegnerà.

Note:

Non rimuovere la vaschetta durante il normale funzionamento dell'apparecchio.

E' consigliabile di aspettare qualche minuto prima di svuotare la vaschetta.

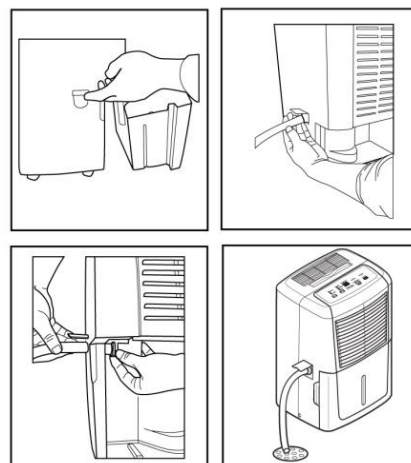
Riposizionare la vaschetta correttamente.



2 – Tubo drenaggio

L'acqua può essere eliminata in modo continuo attraverso un tubo.

- Rimuovere la vaschetta
- Aprire il coperchio laterale
- Fissare il raccordo (in dotazione)
- Fissare un tubo sul raccordo.
- Collocare la fine del tubo nello scarico
- Reinscrivere la vaschetta



Livello dell'acqua

Il deumidificatore si spegnerà quando la vaschetta è piena, assente o non inserita correttamente. In tutti e tre i casi la spia della vaschetta si accenderà.

Cura e manutenzione

Spegnere il deumidificatore e scollegare la spina della corrente prima di iniziare la pulizia.

Griglie e scocca

Per pulire le griglie e la scocca utilizzare acqua e detergente delicato.

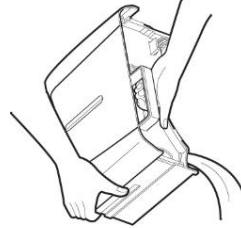
Vaschetta

È consigliabile pulire la vaschetta ogni 15 giorni in modo da prevenire la formazione di muffa e batteri. Riempire parzialmente con acqua pulita aggiungendo un detersivo delicato e sciacquare.

Note:

Non lavare la vaschetta nella lavastoviglie.

Reinserire la vaschetta correttamente.



Filtri aria

Il filtro dell'aria deve essere pulito minimo ogni 250 ore.

- Dopo 250 ore di funzionamento la spia "Pulizia Filtro" si accenderà, rimuovere il filtro, pulire e reinserire, premer il tasto "Filter Timer" per spegnere la spia pulizia filtri e per riavviare il conteggio delle ore.

Rimuovere il filtro

Premere al lato i ganci ai lati della griglia ,staccare il filtro dai gancetti, tirare verso l'alto l'estremità del filtro.

Pulire il filtro

Pulire con acqua tiepida e detergente delicato. Prima di reinserire il filtro fatelo asciugare in un luogo ventilato e lontano da fonte dirette di luce e calore.

Reinserire il filtro .

Note:

Non lavare il filtro nella lavastoviglie.

Non utilizzare il deumidificatore senza il filtro.



Manuale
di utilizzo, d'installazione
e di manutenzione

DEUMIDIFICATORE
413-FDD

dianflex.com